

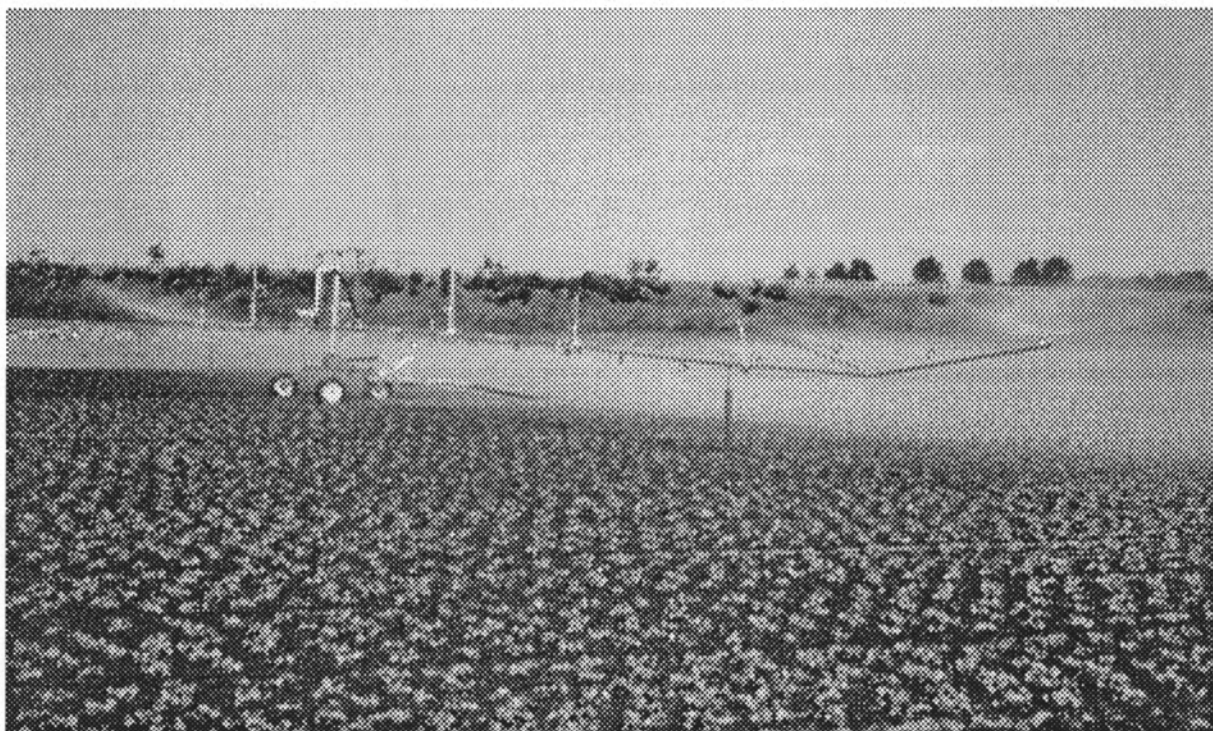
ERSATZTEILLISTE
LIST OF SPARE PARTS
LISTE DES PECES DE RECHANGE
LISTA DE PIEZAS DE REPUESTO
LISTINO RICAMBI

827 9943
AUSLEGERSTATIV AS 45 / 50
VI - 99

Auslegerstativ AS 45 / 50

3-rädrig

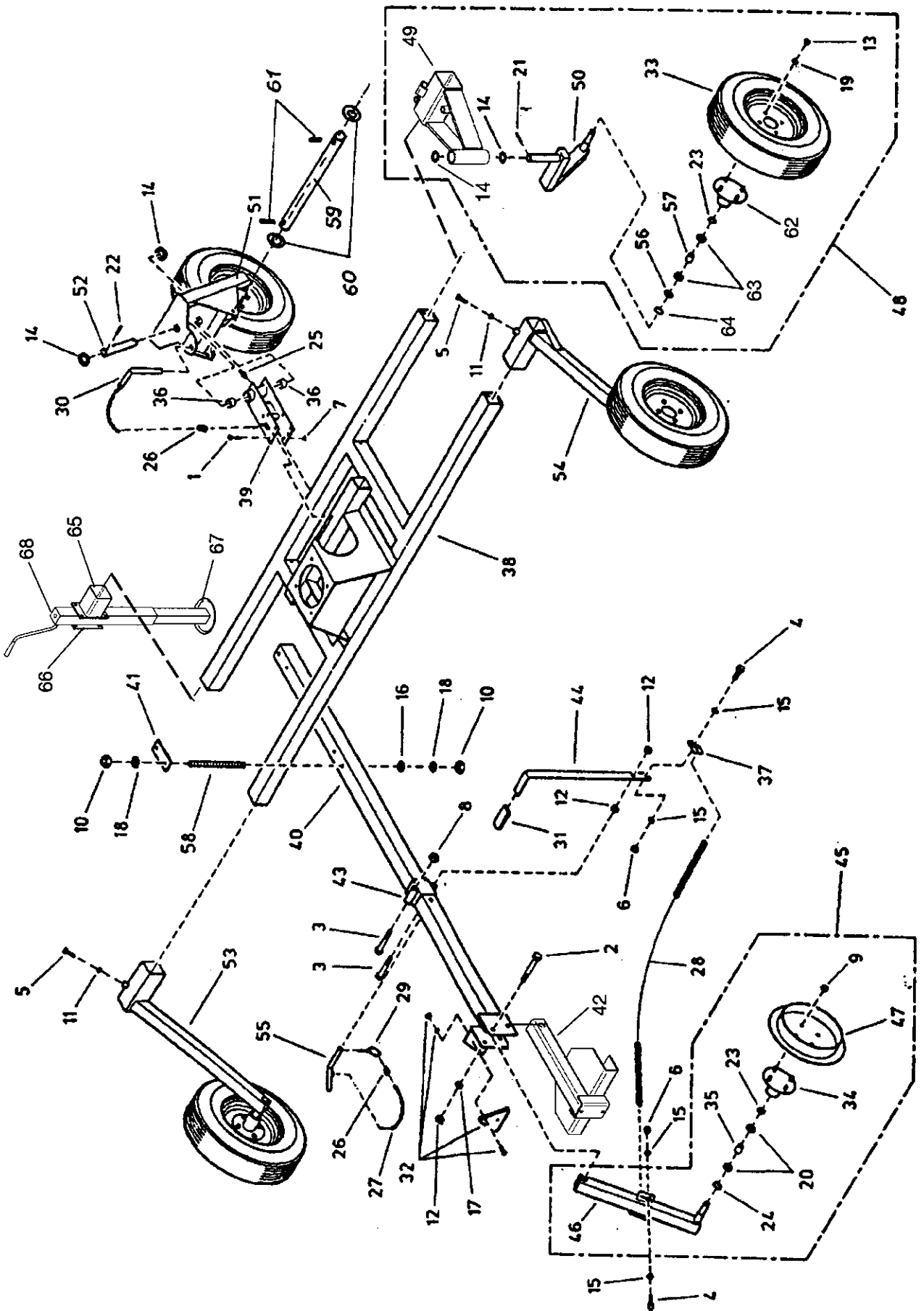
4-rädrig



Röhren- und Pumpenwerk **BAUER** Ges.m.b.H.
A-8570 Voitsberg / Austria, Tel. +43 / 3142 / 200-0, Fax +43 / 3142 / 23095

BAUER

FOR A GREEN WORLD



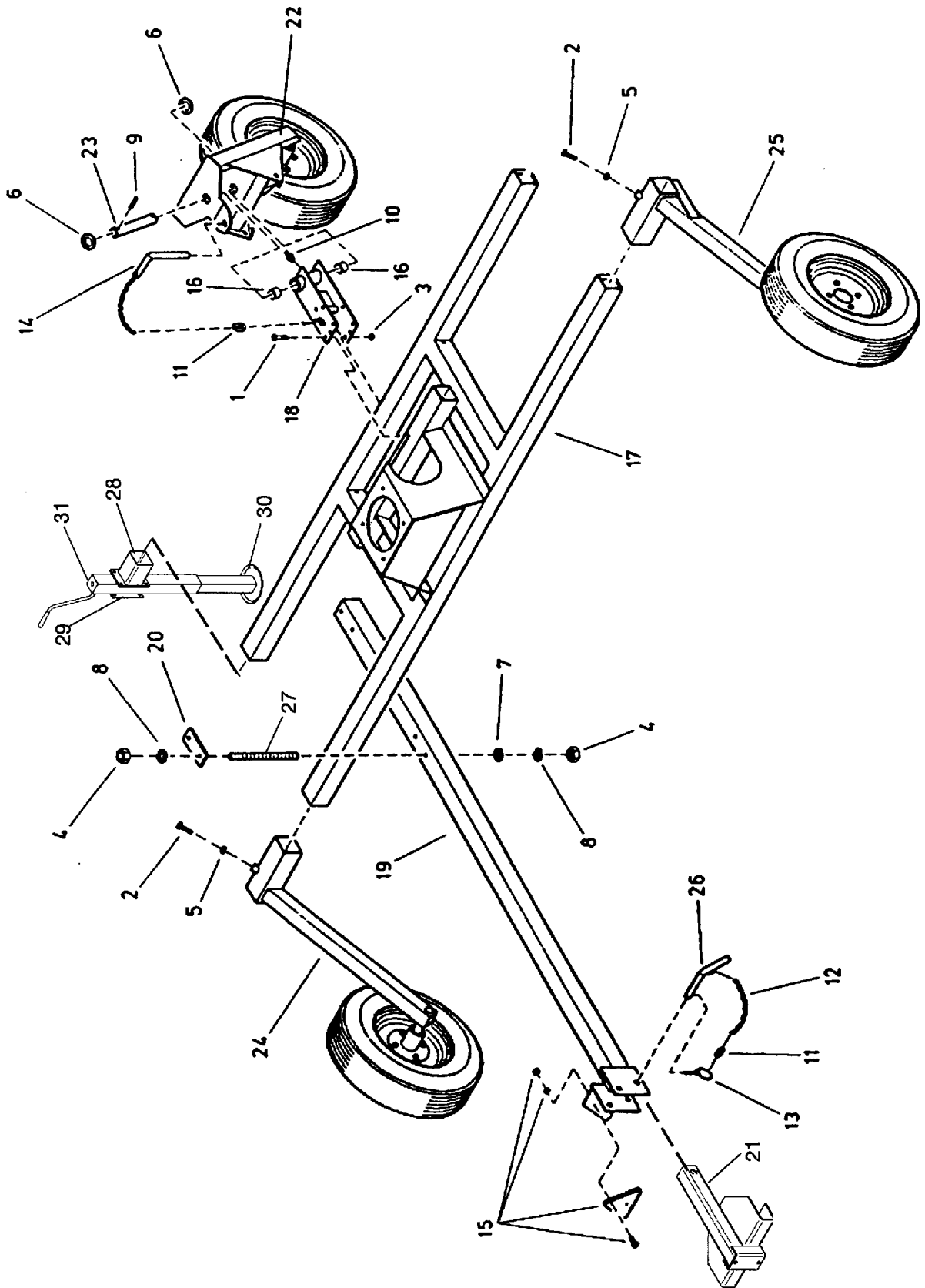
ERSATZTEILISTE
LIST OF SPARE PARTS
LISTE DES PIECES DE RECHANGE

827 9943
AUSLEGERSTATIV AS 45 / 50
4-RAD WAGEN

Bild Fig. Rep.	Bestell Nr. Part No. Reference	Benennung Description Designation	Stück quant. pieces
1	061 1041	Skt.Schr. / hexagon screw DIN 931 - M 12 x 120	4
2	061 1091	Skt.Schr. / hexagon screw DIN 931 - M 20 x 130	1
3	061 1091	Skt.Schr. / hexagon screw DIN 931 - M 20 x 130	2
4	061 1122	Skt.Schr. / hexagon screw DIN 931 - M 10 x 30	2
5	061 1151	Skt.Schr. / hexagon screw DIN 931 - M 16 x 60	3
6	061 1545	Skt. Mutter / hexagon nut DIN 980 - M 10	2
7	061 1546	Skt. Mutter / hexagon nut DIN 980 - M 12	4
8	061 1548	Skt. Mutter / hexagon nut DIN 980 - M 20	1
9	061 1549	Skt. Mutter / hexagon nut DIN 980 - M 14	4
10	061 1553	Skt. Mutter / hexagon nut DIN 934 - M 12	8
11	061 1573	Skt. Mutter / hexagon nut DIN 934 - M 16	3
12	061 1580	Skt. Mutter / hexagon nut DIN 934 - M 20	3
13	061 1597	Skt. Mutter / hexagon nut DIN 934 - M 14	4
14	061 2038	Scheibe / disc DIN 126 - 36	4
15	061 2134	Scheibe / disc DIN 440 - R 11	4
16	061 2135	Scheibe / disc DIN 440 - R 13,5	4
17	061 2209	Federring / spring ring DIN 127 - B 20	1
18	061 2218	Federring / spring ring DIN 127 - B 12	8
19	061 2248	Federring / spring ring DIN 74 361 - C 14,5	4
20	061 5166	Rillenkugellager / deep groove ball bearing 6005 - 2 RS	2
21	061 5739	Spannstift / dowel pin DIN 1481 - 8 x 60	1
22	061 5761	Spannstift / dowel pin DIN 1481 - 12 x 50	2
23	061 6037	Sicherungsring / locking ring DIN 471 - 25 x 1,2	2
24	061 6058	Sicherungsring / locking ring DIN 471 - 47 x 1,75	1
25	061 8031	Schmiernippel / grease nipple AM 6	1
26	061 9039	Scherglied / shear link 4	2
27	061 9050	Knotenkette 6 Glieder / knotted link 6 links	0,29m
28	061 9052	Kette 7 x 22 , 47 Glieder / chain 7 x 22, 47 links	1,05m
29	062 8502	Klappstecker 6 / clip pin 6	1
30	615 3515	Steckbolzen kpl./ socket pin cplt.	1
31	635 1236	Handgriff / handle	1
32	828 9809	Beipack (Rückstrahler) / accessory kit (reflector)	1
33	827 4282	Rad 185 / 70 - R 13 / wheel 185 / 70 - R 13	1
34	829 7152	Radnabe geschw. / wheel hub welded	1
35	829 7158	Hülse / sleeve	1
36	830 0926	Gleitlager / slide bearing 35 x 39 x 30	2
37	830 3425	Transportblech / transporting plate	1
38	831 4801	Rahmen geschw. / frame welded	1
39	831 4810	Lagerkonsole geschw./ bearing bracket welded	1
40	831 4820	Ausziehdeichsel geschw. / towing bar welded	1
41	831 4824	Flansch / flange	2
42	831 4851	Zugöse geschw. / towing eyelet welded	1
43	831 4827	Lagerung geschw. / bearing welded	1
44	831 4830	Hebel / lever	1
45	831 4832	Spurrad kpl. / track wheel cplt.	1
46	831 4833	Spurradträger geschw. / track wheel carrier welded	1
47	831 4836	Spurrad geschw. / track wheel welded	1
48	831 4845	Schwenkrad kpl. / pivoting wheel cplt.	1
49	831 4970	Konsole 4. Rad / bracket 4th wheel	1
50	831 4976	Radgabel geschw. / wheel fork welded	1
51	831 6570	Radgabel / wheel fork kpl. mit Rad / wheel fork cplt. w. wheel	1
52	831 6578	Gabelachse / fork axle	1
53	831 7136	Achselschenkel links kpl. / stub axle left cplt. - Einzelteile S. 4	1
54	831 7139	Achselschenkel links kpl. / stub axle left cplt. - Einzelteile S.	1
55	831 7146	Höhenabstecker / height adjuster	1
56	827 5129	Deckscheibe / cover disc	1
57	827 5128	Hülse / sleeve	1
58	832 8349	Verstellspindel / adjusting spindle (M 12 x 197)	4
59	831 6577	Deichselbolzen / shaft bolt	1
60	061 2035	Scheibe / disc DIN 126 - 20	2
61	061 5727	Spannstift / dowel pin DIN 1481 - 6 x 36	2
62	827 5133	Radnabe geschw. / wheel hub welded	1
63	061 5103	Rillenkugellager / deep groove ball bearing 6005 - 2 RS	2
64	061 6063	Sicherungsring / locking ring DIN 472 - 52 x 2	1
65	831 8761	Konsole geschw. / bracket welded	1
66	831 8764	Flansch verzinkt / flange galv.	1
67	831 8765	Fußplatte geschw. / base plate welded	1
68	833 4422	Stützfuß / support leg	1



827 9943
AUSLEGERSTATIV AS 45 / 50
 3-RAD WAGEN



ERSATZTEILISTE
LIST OF SPARE PARTS
LISTE DES PIECES DE RECHANGE

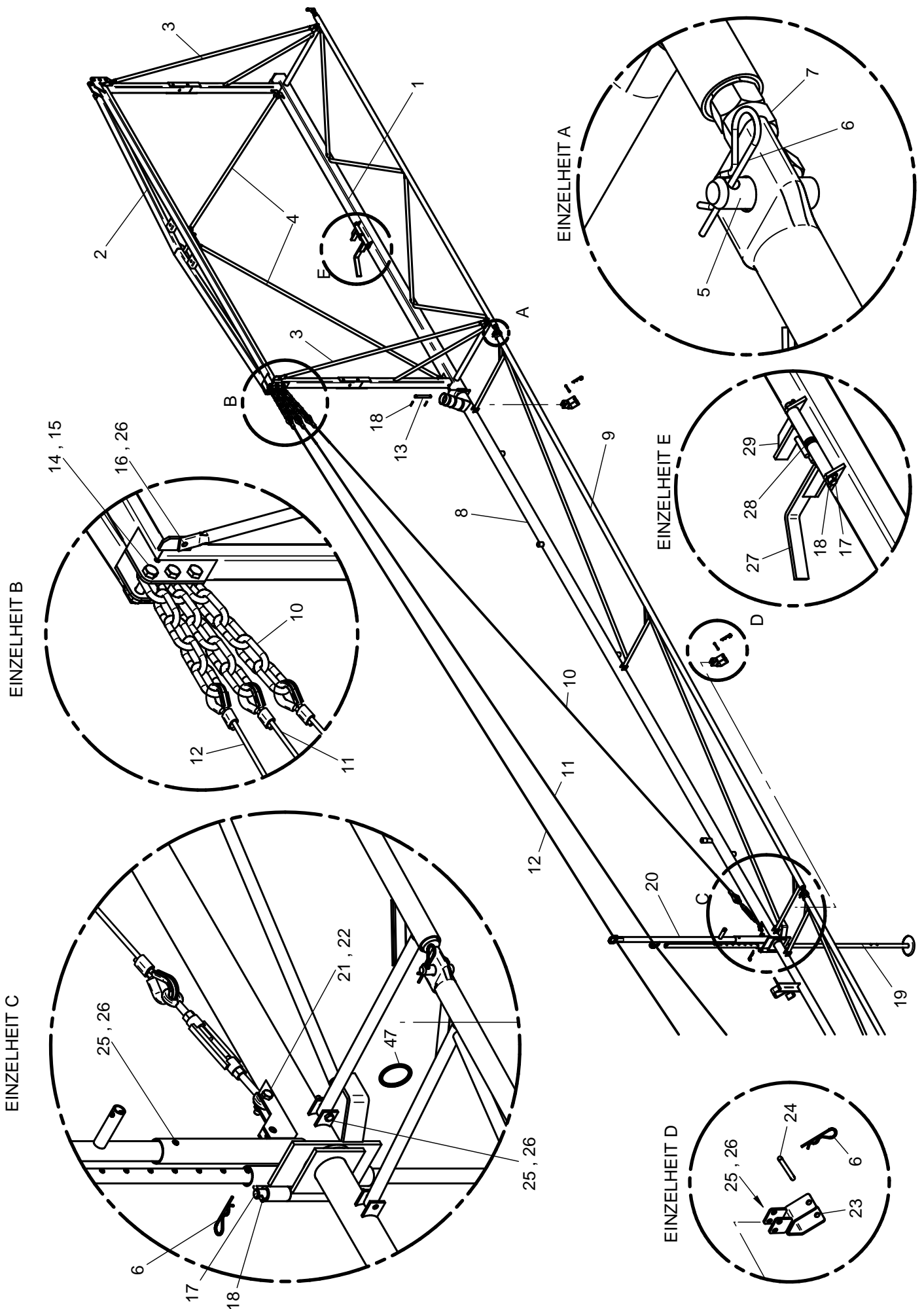
827 9943
AUSLEGERSTATIV AS 45 / 50
3-RAD WAGEN

Bild Fig. Rep.	Bestell Nr. Part No. Reference	Benennung Description Designation	Stück quant. pieces
1	061 1041	Skt.Schr. /hexagon screw DIN 931 - M 12 x 120	4
2	061 1151	Skt.Schr. /hexagon screw DIN 931 - M 16 x 60	2
3	061 1546	Skt. Mutter / hexagon nut DIN 980 - M 12	4
4	061 1573	Skt. Mutter / hexagon nut DIN 934 - M 16	3
5	061 1573	Skt. Mutter / hexagon nut DIN 934 - M 16	2
6	061 2038	Scheibe / disc DIN 126 - 36	2
7	061 2135	Scheibe / disc DIN 440 - R 13,5	4
8	061 2218	Federring / spring ring DIN 127 - B 12	8
9	061 5761	Spannstift / dowel pin DIN 1481 - 12 x 50	2
10	061 8031	Schmiernippel / grease nipple AM 6	1
11	061 9039	Scherglied 4 / shear link 4	2
12	061 9050	Knottenkette 6 Glieder / knotted link 6 links	0,29m
13	062 8502	Klappstecker 6 / clip pin 6	1
14	615 3515	Steckbolzen kpl. / socket pin cpl.	1
15	828 9809	Beipack (Rückstrahler) / accessory kit (reflector)	1
16	830 0926	Gleitlager / slide bearing 35 x 39 x 30	2
17	831 4801	Rahmen geschw. / frame welded	1
18	831 4810	Lagerkonsole geschw. / bracket welded	1
19	831 4820	Ausziehdeichsel geschw. / towing bar welded	1
20	831 4824	Flansch / flange	2
21	831 4851	Zugöse geschw. / towing eyelet welded	1
22	831 6570	Radgabel kpl. mit Rad / wheel fork cplt. w. wheel	1
	831 6571	Radgabel geschw. / wheel fork welded	1
	831 6593	Radnabe Vorderrad geschw. / wheel hub front wheel welded	1
	827 4282	Rad / wheel 185 / 70 - R 13	1
	831 6596	Spannachse / clamping axis	1
	831 7186	Deckscheibe / cover disc	2
	061 5166	Rillenkugellager / deep groove ball bearing 6005 - 2 RS	2
	061 6037	Sicherungsring / locking ring DIN 471 - 25 x 2	2
	061 2248	Federring / spring ring DIN 74 361 - C 14,5	4
	061 1597	Skt. Mutter / hexagon nut DIN 934 - M 14	2
23	831 6578	Gabelachse / fork axle	1
24	831 7136	Achselschenkel links kpl. / stub axle left cplt.	1
	831 7137	Achsschenkel links geschw. / stub axle left welded	1
	827 5133	Radnabe geschw / wheel hub welded	1
	827 4282	Rad / wheel 185 / 70 - R 13	1
	827 5129	Deckscheibe / cover disc	1
	061 5103	Rillenkugellager / deep groove ball bearing 6205 - 2 RS	2
	061 6037	Sicherungsring / locking ring DIN 471 - 25 x 2	1
	061 6063	Sicherungsring / locking ring DIN 472 - 50 x 2	1
	061 2248	Federring / spring ring DIN 74 361 - C 14,5	4
	061 1597	Skt. Mutter / hexagon nut DIN 934 - M 14	2
25	831 7139	Achsschenkel rechts kpl. / stub axle right cplt.	1
	831 7140	Achsschenkel rechts geschw. / stub axle right welded	1
	827 5133	Radnabe geschw / wheel hub welded	1
	827 4282	Rad / wheel 185 / 70 - R 13	1
	827 5129	Deckscheibe / cover disc	1
	061 5103	Rillenkugellager / deep groove ball bearing 6205 - 2 RS	2
	061 6037	Sicherungsring / locking ring DIN 471 - 25 x 2	1
	061 6063	Sicherungsring / locking ring DIN 472 - 50 x 2	1
	061 2248	Federring / spring ring DIN 74 361 - C 14,5	4
	061 1597	Skt. Mutter / hexagon nut DIN 934 - M 14	2
26	831 7146	Höhenabstecker / height adjuster	1
27	832 8349	Verstellspindel / adjusting spindle (M 12 x 197)	4
28	831 8761	Konsole / bracket geschw.	1
29	831 8764	Flansch verzinkt / flange galv.	1
30	831 8765	Fußplatte / base plate geschw.	1
31	833 4422	Stützfuß / support leg	1



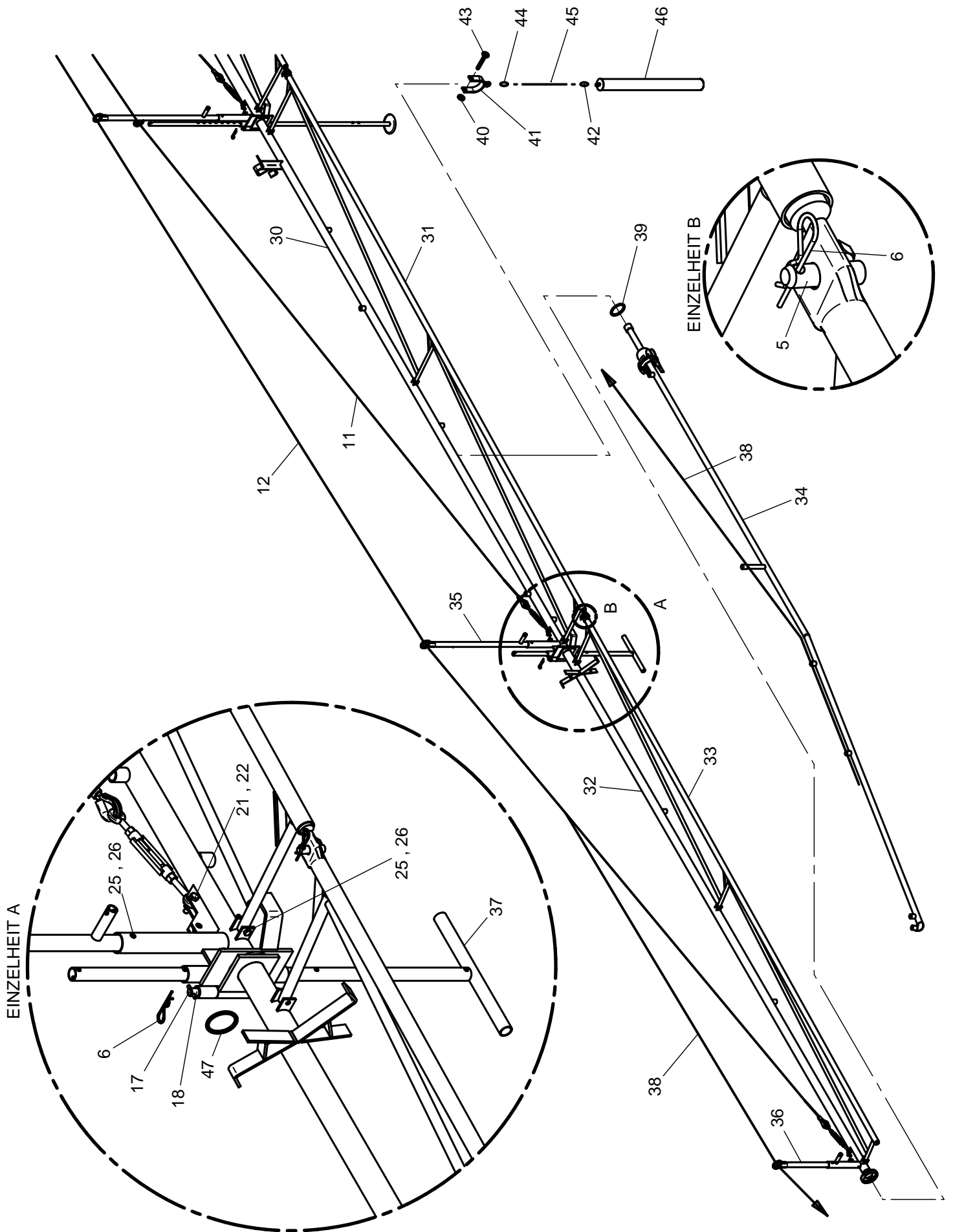
AUSLEGERSTATIV AS 45
Auslegerteile : Mittelteil und Rohr 1

827 9943



AUSLEGERSTATIV AS 45
Auslegerteile : Rohr 2,3 und Endrohr

827 9943



ERSATZTEILISTE
LIST OF SPARE PARTS
LISTE DES PIECES DE RECHANGE

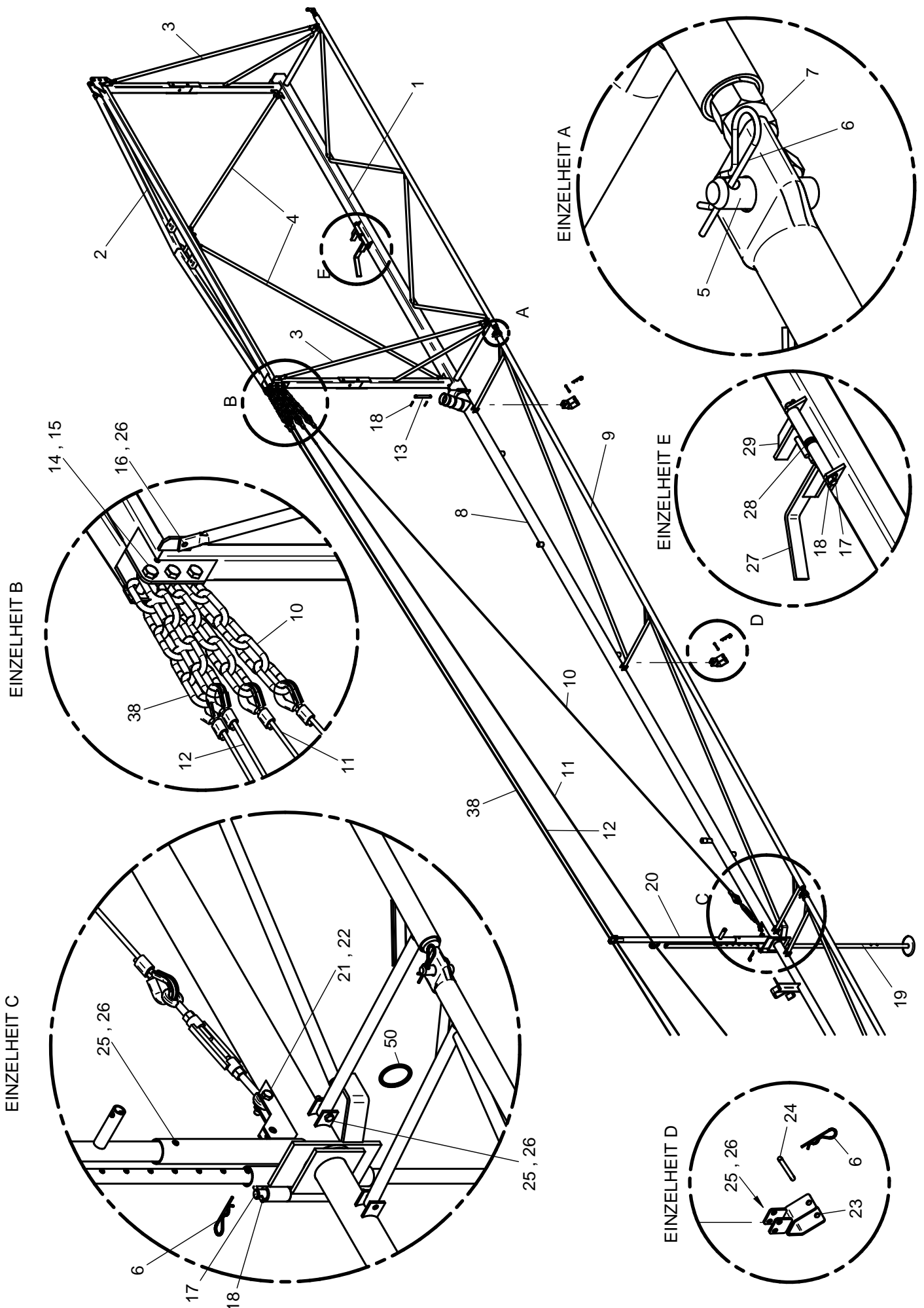
827 9943
AUSLEGERSTATIV AS 45 / 50
AUSLEGERTEILE AS 45

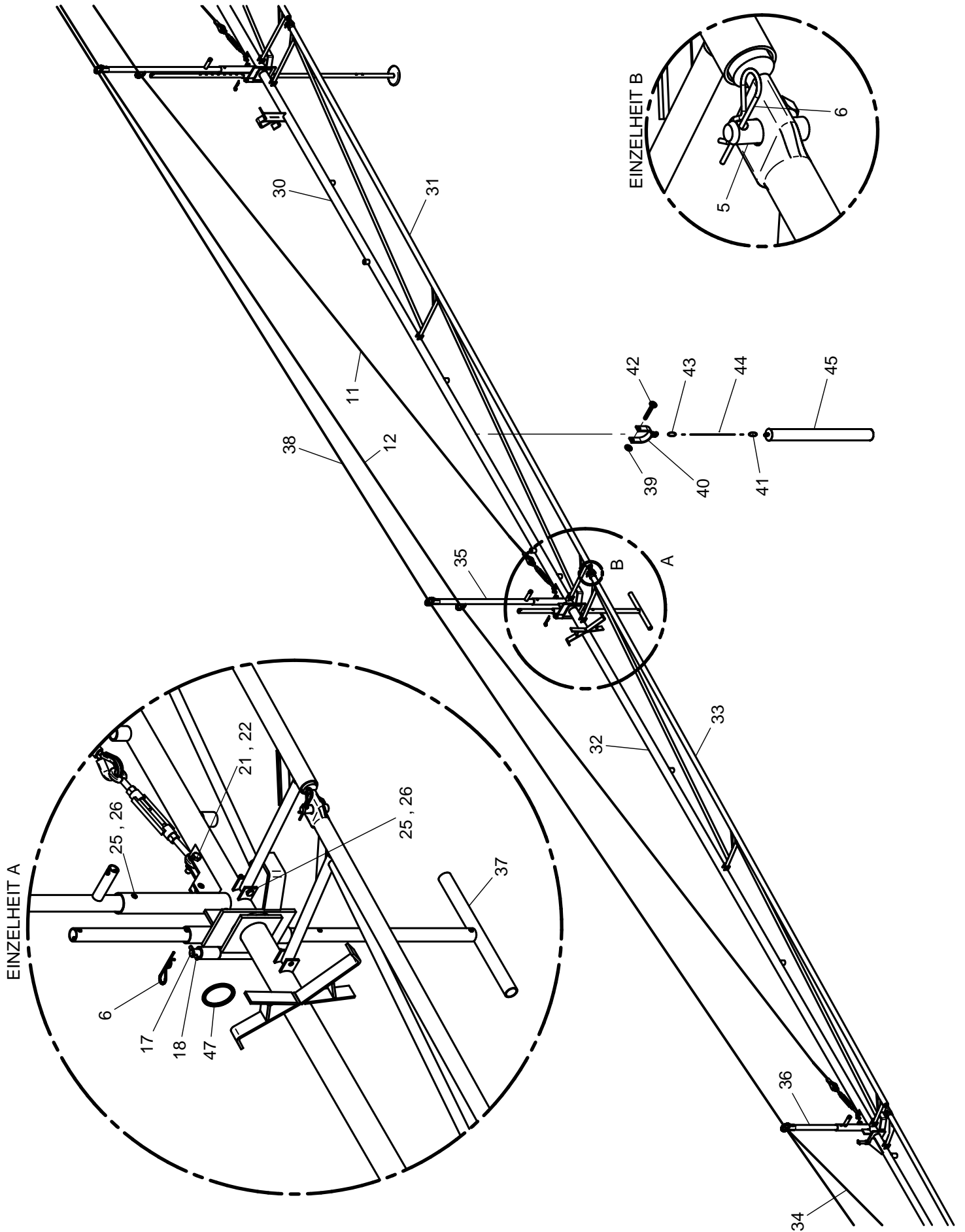
Bild Fig. Rep.	Bestell Nr. Part No. Reference	Benennung Description Designation	Stück quant. pieces
1	831 8720	Unterteil geschw. / lower part welded	1
2	833 6511	Oberteil geschw. / upper part welded	1
3	831 8741	Zugstrebe 2 / tie rod 2	2
4	831 8740	Zugstrebe 1 / tie rod 1	2
5	831 4901	Einhängung für Winverband / lock for wind bracing	6
6	062 8512	Federstecker 3 / spring cotter pin 3	18
7	061 1573	Skt. Mutter / hexagon nut DIN 934 - M 16	6
8	831 5602	Rohr 1 links / pipe 1 left	1
	831 5658	Rohr 1 rechts / pipe 1 right	1
9	833 6531	Windverband 1 geschw. / wind bracing 1 welded.	2
10	831 4910	Spannseil 1 (Länge 4740) / tensioning cable 1 (length 4740)	2
11	831 4912	Spannseil 2 (Länge 9800) / tensioning cable 2 (length 9800)	2
12	831 4914	Spannseil 3 (Länge 14740) / tensioning cable 3 (length 14740)	2
13	831 6562	Bolzen / bolt	2
14	061 1067	Skt. Schr. / hexagon screw DIN 933 - M 16 x 70	6
15	061 1573	Skt. Mutter / hexagon nut DIN 934 - M 16	6
16	061 1110	Skt. Schr. / hexagon screw DIN 933 - M 8 x 20	8
17	831 6568	Gelenkbolzen / link pin	5
18	061 5725	Spannstift / dowel pin DIN 1481 - 6 x 30	14
19	831 4920	Montagestütze / mounting support	2
20	833 6581	Abstützung / support 1	2
21	061 1023	Skt. Schr. / hexagon screw DIN 933 - M 10 x 40	6
22	061 1545	Skt. Mutter / hexagon nut DIN 980 - M 10	6
23	018 1983	Bügel geschw. / bar welded	4
24	018 1986	Bolzen / bolt	4
25	061 5517	Skt. Schr. / hexagon screw DIN 933 - M 8 x 45	32
26	061 1547	Skt. Mutter / hexagon nut DIN 980 - M 8	40
27	831 6564	Arretierung / latching	1
28	831 6569	Distanzscheibe / spacer	2
29	831 6592	Arretierung kurz / latching short	1
30	833 6571	Rohr 2 links / pipe 2 left	1
	833 6605	Rohr 2 rechts / pipe 2 right	1
31	833 6541	Windverband 2 geschw. / wind bracing 2 welded	2
32	831 5646	Rohr 3 links / pipe 3 left	1
	831 5688	Rohr 3 rechts / pipe 3 left	1
33	018 1973	Windverband 3 geschw. / wind bracing 3 welded	2
34	831 5680	Endrohr / end pipe	2
35	833 6583	Abstützung 2 / support 2	2
36	831 5637	Abstützung / support	2
37	833 6640	Tragehilfe / carrying aid	1
38	831 4916	Spannseil 4 (Länge 9400) / tensioning cable 4 (length 9400)	2
39	103 0140	Gummiring HK76 / rubber sealing ring HK 76	2
40	061 1547	Skt. Mutter / hexagon nut DIN 980 - M 8	2
41	831 4907	Haltebügel kpl. / retaining bracket cplt.	2
42	061 9030	Scherglied / shear link	4
43	061 1007	Skt. Schr. / hexagon screw DIN 933 - M 8 x 70	2
44	061 8984	Karabinerhaken / snap hook	4
45	061 9054	Kette / chain	1,6m
46	831 4906	Ausgleichgewicht / balancing weight	2
47	101 0140	Gummiring HK50 / rubber sealing ring HK 50	6

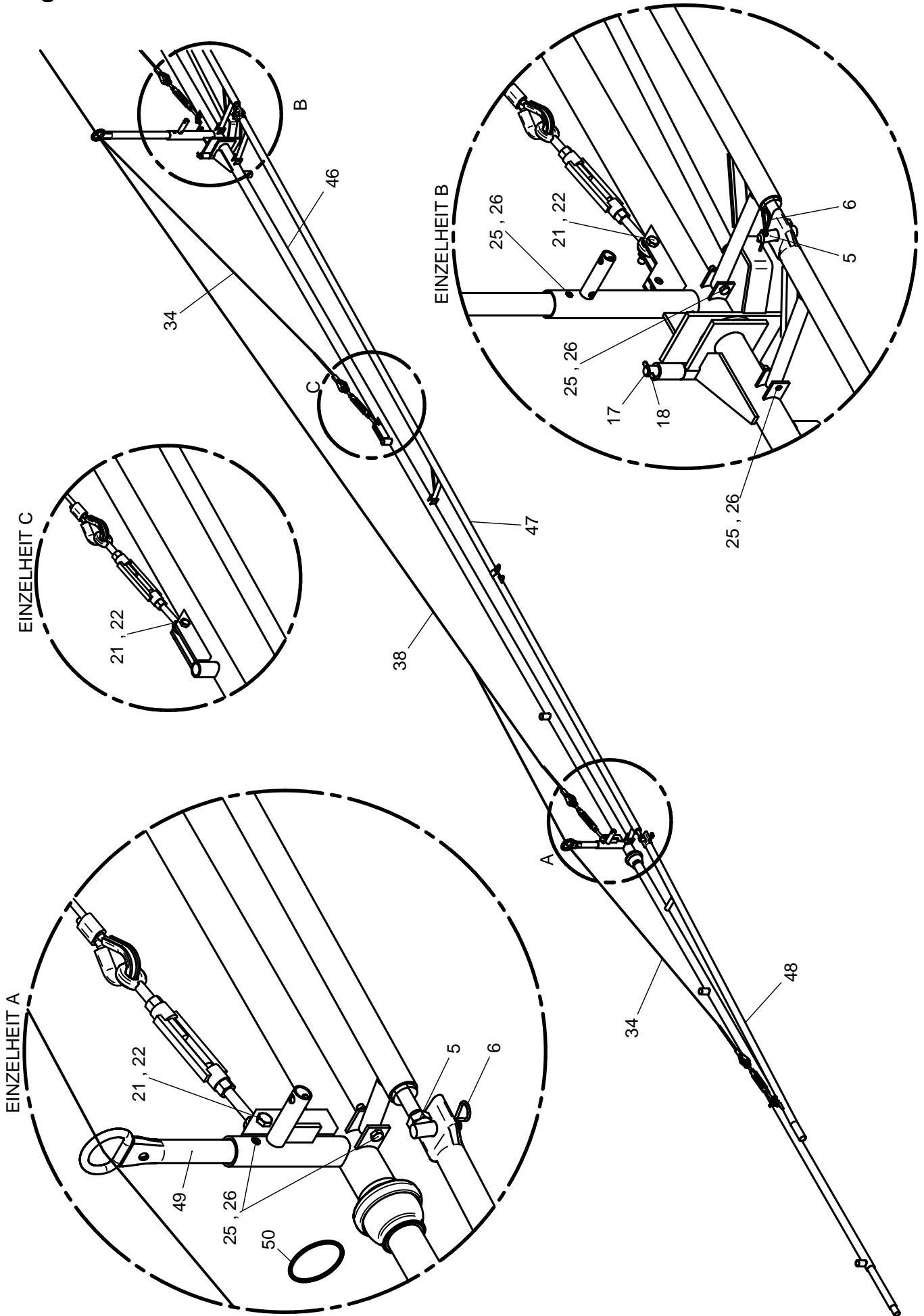
Bemerkung : Nur linke Auslegerseite gezeichnet (in PE - Rohr Einzugsrichtung)

AUSLEGERSTATIV AS 50
Auslegerteile : Mittelteil und Rohr 1

827 9943







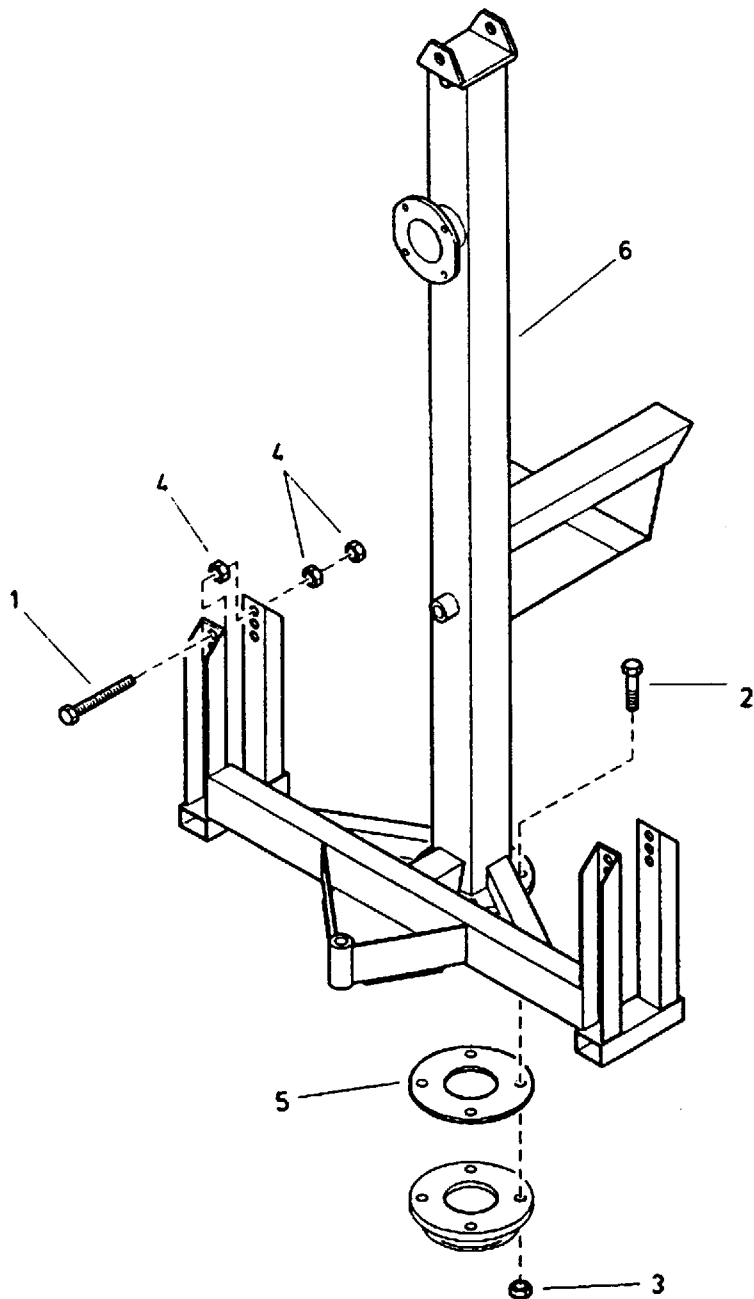
ERSATZTEILISTE
LIST OF SPARE PARTS
LISTE DES PIECES DE RECHANGE

827 9943
AUSLEGERSTATIV AS 45 / 50
AUSLEGERTEILE AS 50

Bild Fig. Rep.	Bestell Nr. Part No. Reference	Benennung Description Designation	Stück quant. pieces
1	831 8720	Unterteil geschw. / lower part welded	1
2	833 6511	Oberteil geschw. / upper part welded	1
3	831 8741	Zugstrebe 2 / tie rod 2	2
4	831 8740	Zugstrebe 1 / tie rod 1	2
5	831 4901	Einhängung für Windverband / lock for wind bracing	6
6	062 8512	Federstecker 3 / spring cotter pin 3	20
7	061 1573	Skt. Mutter / hexagon nut DIN 934 - M 16	6
8	831 5602	Rohr 1 links / pipe 1 left	1
	831 5658	Rohr 1 rechts / pipe 1 right	1
9	833 6531	Windverband 1 geschw. / wind bracing 1 welded	2
10	831 4910	Spannseil 1 (Länge 4740) / tensioning cable 1 (length 4740)	2
11	831 4912	Spannseil 2 (Länge 9800)/tensioning cable 2 (length 9800)	2
12	831 4914	Spannseil 3 (Länge 14740) / tensioning cable 3 (length 14740)	2
13	831 6562	Bolzen / bolt	2
14	061 1067	Skt. Schr. / hexagon screw DIN 933 - M 16 x 70	6
15	061 1573	Skt. Mutter / hexagon nut DIN 934 - M 16	6
16	061 1110	Skt. Schr. / hexagon screw DIN 933 - M 8 x 20	8
17	831 6568	Gelenkbolzen / link pin	7
18	061 5725	Spannstift / dowel pin DIN 1481 - 6 x 30	14
19	831 4920	Montagestütze / mounting support	2
20	833 6581	Abstützung 1 / support 1	2
21	061 1023	Skt. Schr. / hexagon screw DIN 933 - M 10 x 40	6
22	061 1545	Skt. Mutter / hexagon nut DIN 980 - M 10	6
23	018 1983	Bügel geschw. / bar welded	4
24	018 1986	Bolzen / bolt	4
25	061 5517	Skt. Schr. / hexagon screw DIN 933 - M 8 x 45	34
26	061 1547	Skt. Mutter / hexagon nut DIN 980 - M 8	42
27	831 6564	Arretierung / latch	1
28	831 6569	Distanzscheibe / spacer	2
29	831 6592	Arretierung kurz / latch short	1
30	833 6571	Rohr 2 links / pipe 2 left	1
	833 6605	Rohr 2 rechts / pipe 2 right	1
31	833 6541	Windverband 2 geschw. / wind bracing 2 welded	2
32	833 6521	Rohr 3 links / pipe 3 left	1
	833 6610	Rohr 3 rechts / pipe 3 right	1
33	833 6551	Windverband 3 geschw. / wind bracking 3 welded	2
34	833 6635	Spannseil 5 (Länge 3000) / tensioning cable 5 (length 3000)	4
35	833 6583	Abstützung 2 / support 2	2
36	833 6586	Abstützung 3 / support 3	2
37	833 6640	Tragehilfe / carrying aid	1
38	833 6634	Spannseil 4 (Länge 19700) / tensioning cable 4 (length 19700)	2
39	061 1547	Skt. Mutter / hexagon nut DIN 980 - M 8	2
40	831 4907	Haltebügel kpl. / retaining bracket cplt.	2
41	061 9030	Scherglied / shear link	4
42	061 1007	Skt. Schr. / hexagon screw DIN 933 - M 8 x 70	2
43	061 8984	Karabinerhaken / snap hook	4
44	061 9054	Kette / chain	1,6m
45	831 4906	Ausgleichgewicht / balancing weight	2
46	833 6523	Rohr 4 links / pipe 4 left	1
	833 6615	Rohr 4 rechts / pipe 4 right	1
47	833 6561	Windverband 4 geschw. / wind bracing 4 welded	2
48	833 6591	Rohr 5 links / pipe 5 left	1
	833 6620	Rohr 5 rechts / pipe 5 right	1
49	833 6539	Abstützung 4 / support 4	2
50	101 0140	Gummiring HK50 / rubber sealing ring HK 50	8

Bemerkung : Nur linke Auslegerseite gezeichnet (in PE - Rohr Einzugsrichtung)

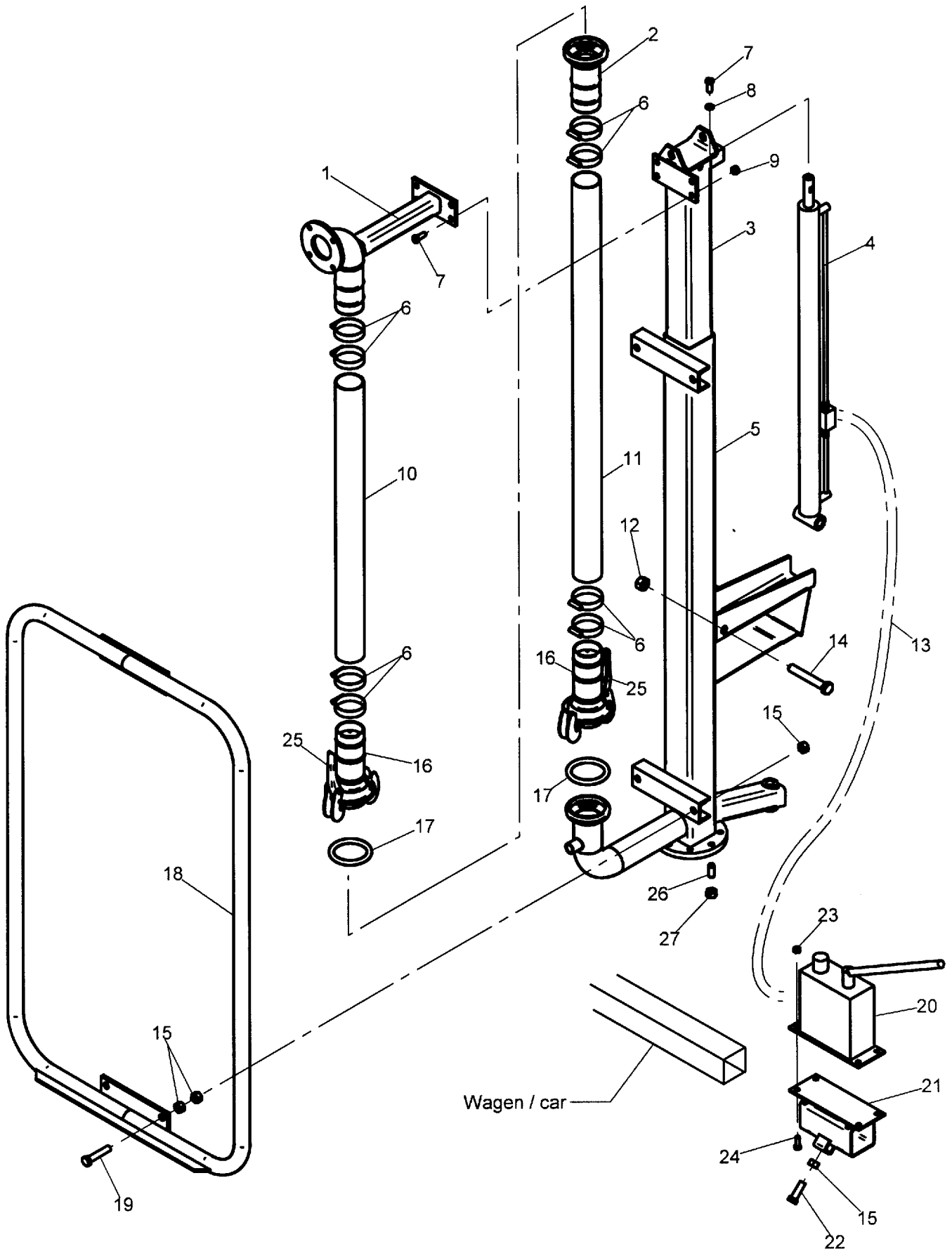
827 9943
AUSLEGERSTATIV AS 45 / 50
STEHER



ERSATZTEILISTE
LIST OF SPARE PARTS
LISTE DES PIECES DE RECHANGE

827 9943
AUSLEGERSTATIV AS 45 / 50
STEHER

Bild Fig. Rep.	Bestell Nr. Part No. Reference	Benennung Description Designation	Stück quant. pieces
1	061 1090	Skt. Schr. / hexagon screw DIN 933 - M 16 x 130	2
2	061 1151	Skt. Schr. / hexagon screw DIN 933 - M 16 x 60	4
3	061 1544	Skt. Mutter / hexagon nut DIN 980 - M 16	4
4	061 1573	Skt. Mutter / hexagon nut DIN 934 - M 16	6
5	018 4059	Dichtung / sealing ring	1
6	831 5540	Steher / upright	1

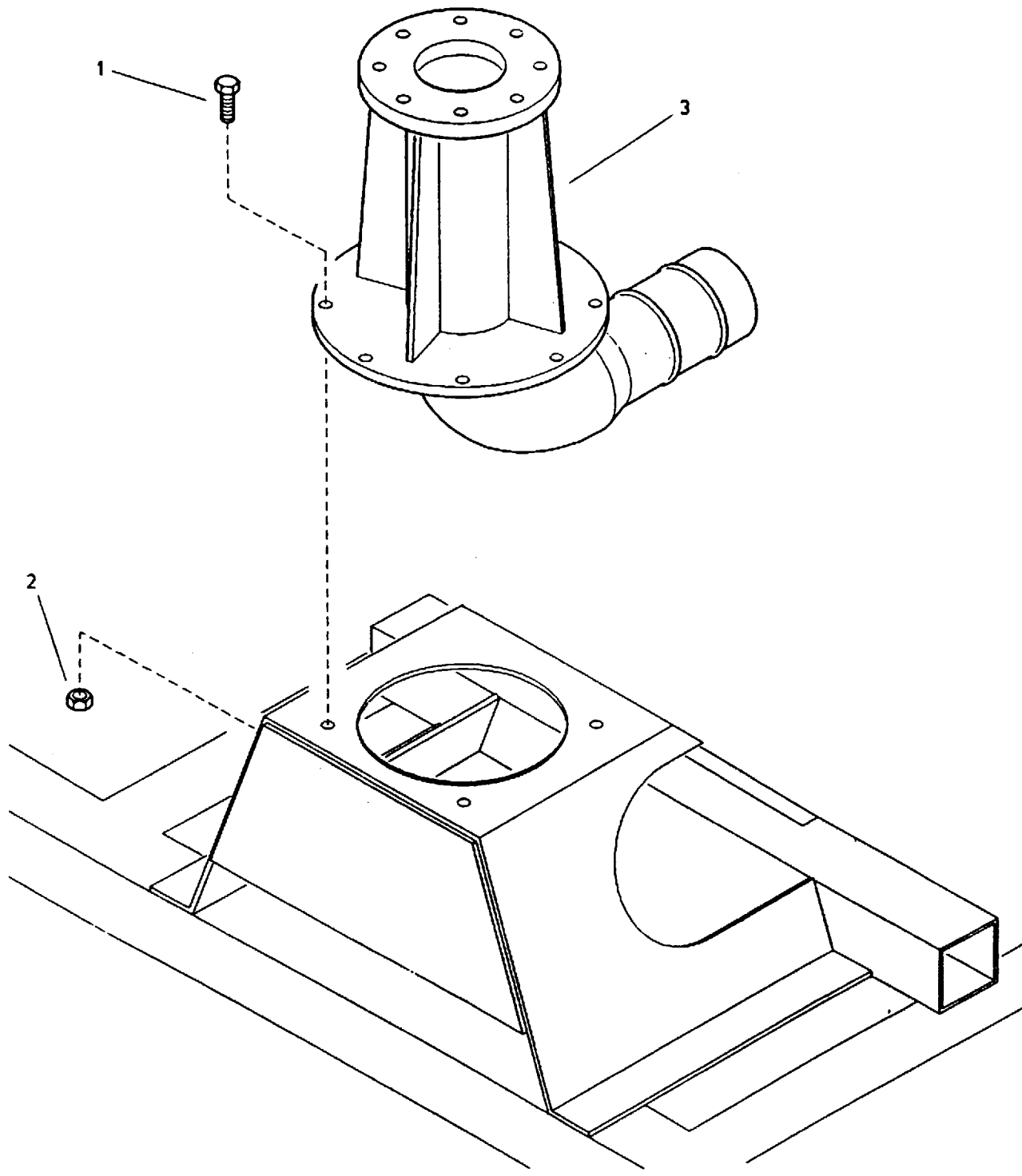


ERSATZTEILISTE
LIST OF SPARE PARTS
LISTE DES PIECES DE RECHANGE

827 9943
AUSLEGERSTATIV AS 45 / 50
HÖHENVERSTELLUNG HYDR.

Bild Fig. Rep.	Bestell Nr. Part No. Reference	Benennung Description Designation	Stück quant. pieces
1	831 5518	Rohrbogen geschw. / pipe elbow welded	1
2	109 0711	Schlauchanschluß / hose connection S 78 / 76	1
3	833 3675	Innenrohr geschw. / inner pipe welded	1
4	827 5701	Hydr. Zylinder / hydraulic cylinder 45 / 25 / 900	1
5	833 3671	Steher geschw. / upright welded	1
6	062 5172	Schlauchschelle / hose clip 80 - 85	8
7	061 1139	Skt. Schr. / hexagon screw DIN 933 - M 12 x 30	5
8	061 2218	Federring / spring ring DIN 127 - B 12	1
9	061 1546	Skt. Mutter / hexagon nut DIN 980 - M 12	4
10	062 5276	Schlauch/ hose ø 76	0,9m
11	062 5276	Schlauch / hose ø 76	1,35m
12	061 1580	Skt. Mutter / hexagon nut DIN 934 - M 20	1
13	830 7724	Hydr. Schlauch / hydraulic hose DN 6 - 2,8 m	2
14	061 1091	Skt. Schr. / hexagon screw DIN 931 - M 20 x 130	1
15	061 1573	Skt. Mutter / hexagon nut DIN 934 - M 16	9
16	109 1011	Schlauchanschluß / hose connection S 77 / 76	2
17	103 0140	Gummiring / rubber sealing ring Hk 76	2
18	831 7127	Bügel geschw. / bar welded	1
19	061 1153	Skt. Schr. / hexagon screw DIN 933 - M 16 x 80	4
20	062 0479	Hydr. Handpumpe / hydraulic hand pump GLDE 28/1	1
21	831 5519	Konsole für Hydraulikpumpe / bracket for hydraulic hand pump	1
22	061 1058	Skt. Schr. / hexagon screw DIN 933 - M 16 x 50	1
23	061 1563	Skt. Mutter / hexagon nut DIN 934 - M 10	4
24	061 1122	Skt. Schr. / hexagon screw DIN 933 - M 10 x 30	4
25	103 0134	Hebelschlußring / lever closure ring Hk 76	2
26	061 1441	Schraube / screw DIN 938 - M 16 x 35	8
27	061 1544	Skt. Mutter / hexagon nut DIN 980 - M 16	8

AUSLEGERSTATIV AS 45 / 50
ZWISCHENSTÜCK STARR

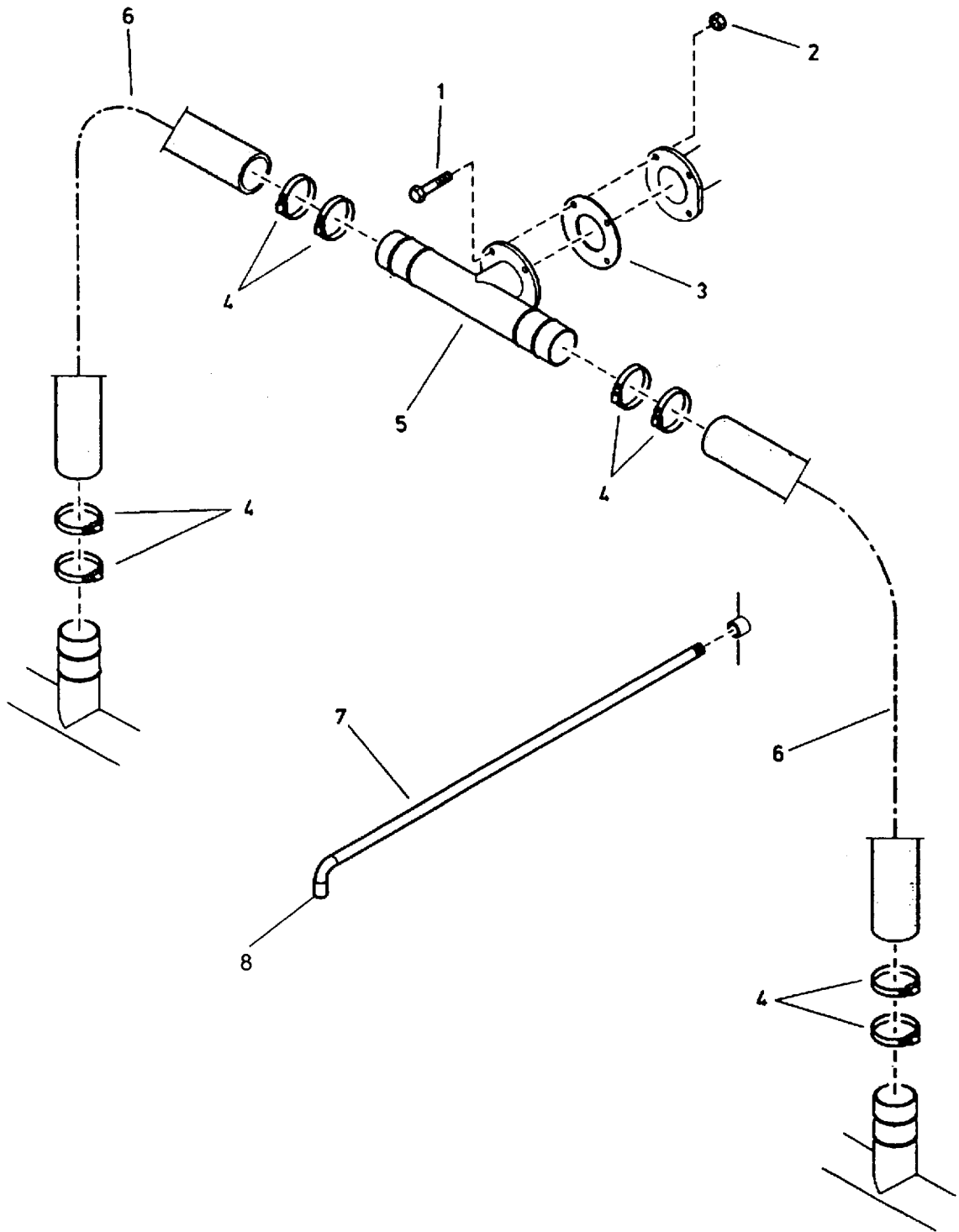


ERSATZTEILISTE
LIST OF SPARE PARTS
LISTE DES PIECES DE RECHANGE

827 9943
AUSLEGERSTATIV AS 45 / 50
ZWISCHENSTÜCK STARR

Bild Fig. Rep.	Bestell Nr. Part No. Reference	Benennung Description Designation	Stück quant. pieces
1	061 1127	Skt. Schr. / hexagon screw DIN 933 - M 12 x 35	4
2	061 1546	Skt. Mutter / hexagon nut DIN 980 - M 12	4
3	831 7180	Zwischenstück starr / transition piece rigid	1

827 9943
AUSLEGERSTATIV AS 45 / 50
T-STÜCK

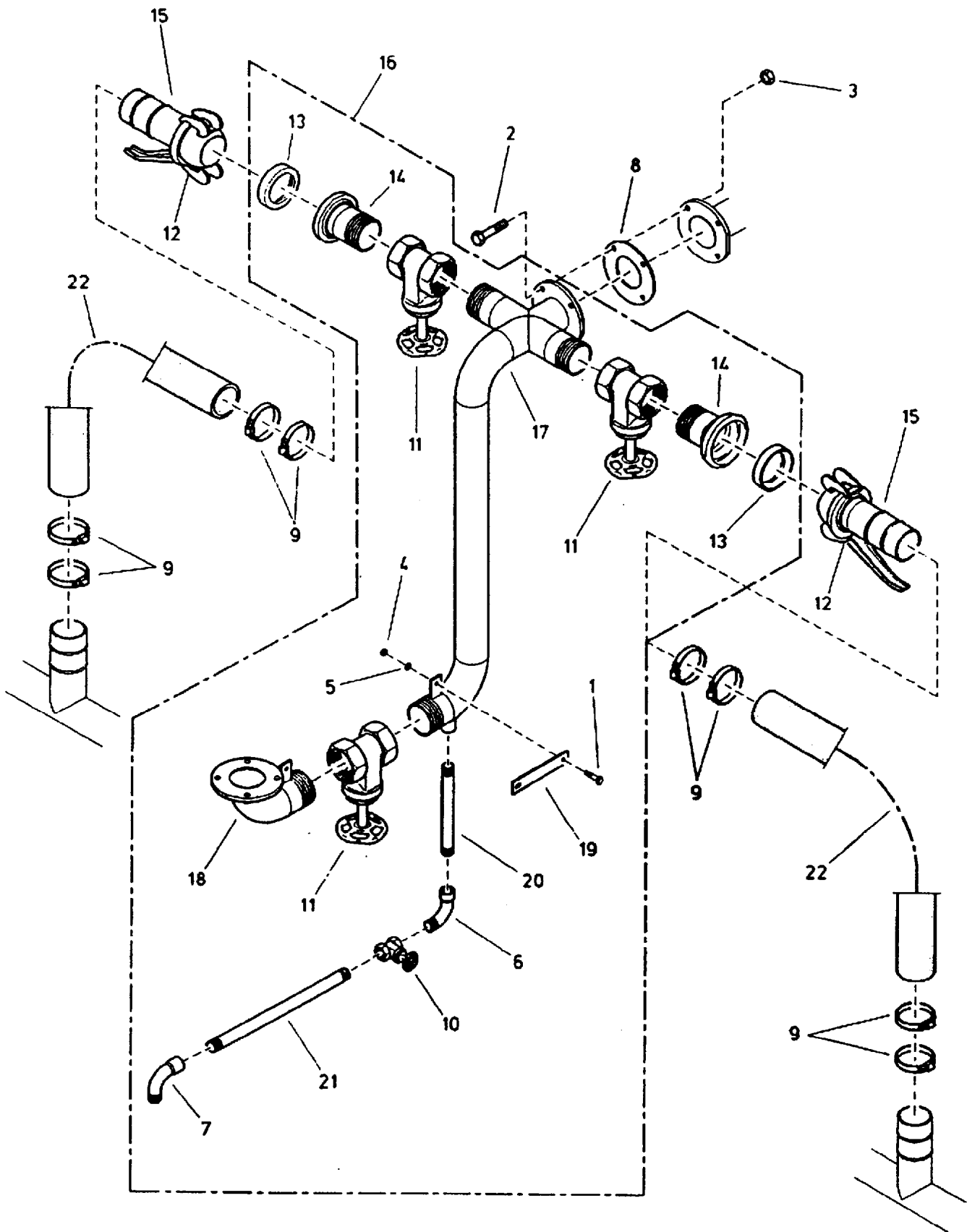


ERSATZTEILISTE
LIST OF SPARE PARTS
LISTE DES PIECES DE RECHANGE

827 9943
AUSLEGERSTATIV AS 45 / 50
T - STÜCK

Bild Fig. Rep.	Bestell Nr. Part No. Reference	Benennung Description Designation	Stück quant. pieces
1	061 1126	Skt. Schr. / hexagon screw DIN 933 - M 10 x 35	4
2	061 1545	Skt. Mutter / hexagon nut DIN 980 - M 10	4
3	061 6600	Dichtung / sealing (107 x 61 x 2)	1
4	062 5172	Schlauchselle / hose clip 80 - 85	8
5	831 5501	T - Stück / T piece	1
6	831 5504	Schlauch , Länge 2350 (gefertigt aus : 062 5276) / hose, length 2350 (made of: 0625276)	2
7	831 5506	Rohrstück für Sprühdüse / pipe end for spray nozzle	1
8	061 3104	Winkel 3/4" / angle 3/4"	1

827 9943
AUSLEGERSTATIV AS 45
REGNERTRÄGER

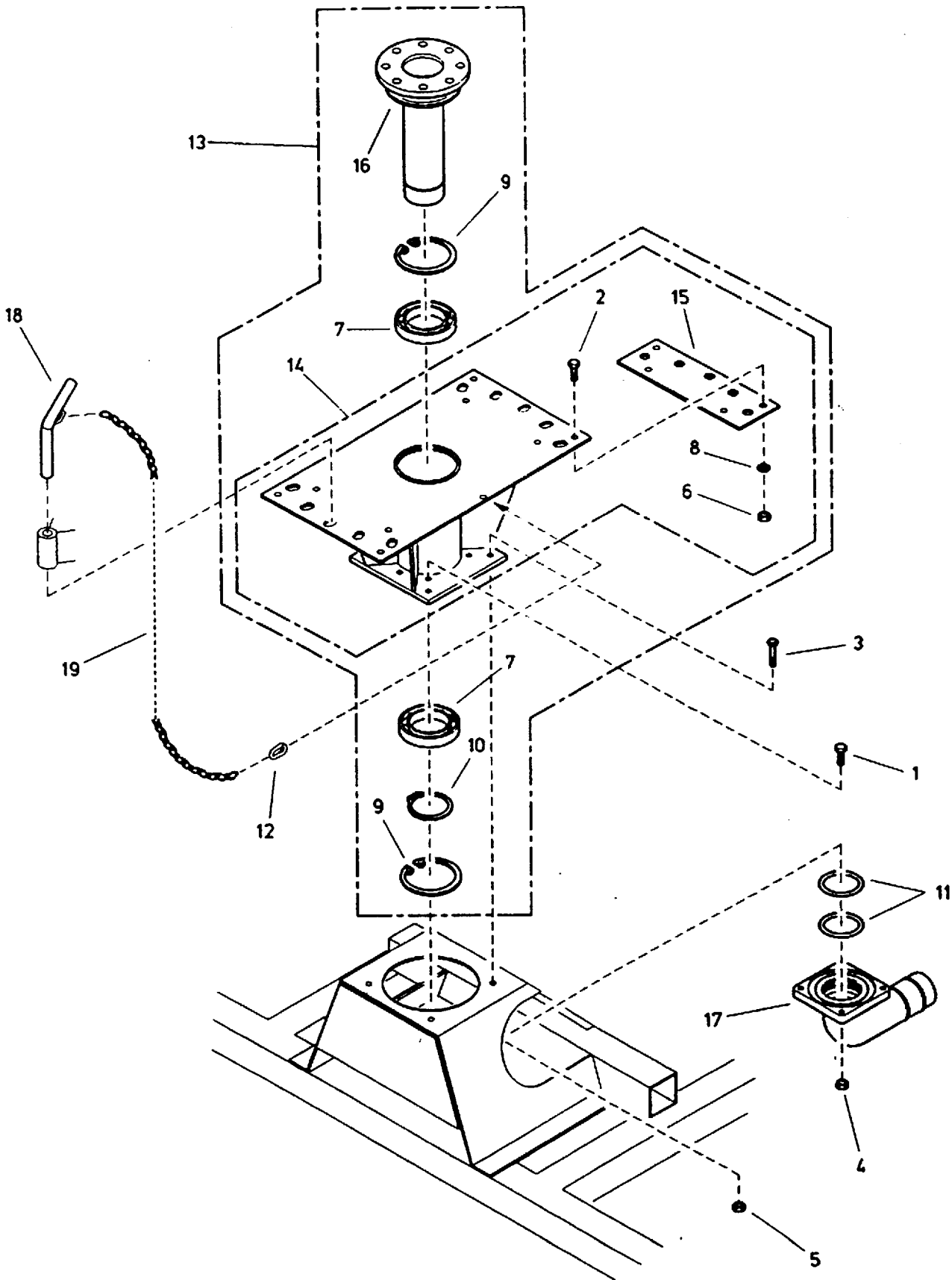


ERSATZTEILISTE
LIST OF SPARE PARTS
LISTE DES PIECES DE RECHANGE

827 9943
AUSLEGERSTATIV AS 45
REGNERTRÄGER

Bild Fig. Rep.	Bestell Nr. Part No. Reference	Benennung Description Designation	Stück quant. pieces
1	061 1108	Skt. Schr. / hexagon screw DIN 933 - M 8 x 25	2
2	061 1125	Skt. Schr. / hexagon screw DIN 933 - M10 x 35	4
3	061 1545	Skt. Mutter / hexagon nut DIN 980 - M 10	4
4	061 1561	Skt. Mutter / hexagon nut DIN 934 - M 8	2
5	061 2025	Scheibe / disc DIN 126 - 9	2
6	061 3104	Winkel / angle 3/4" , A1	1
7	061 3154	Winkel / angle 3/4" , A4	1
8	061 6600	Dichtung / sealing (107 x 61 x 2)	1
9	062 5172	Schlauchschelle / hose clip 80 - 85	8
10	062 8227	Schieber / valve 3/4"	1
11	062 8231	Schieber / valve 2 1/2"	3
12	103 0134	Hebelverschlußring / lever closure ring Hk 76	2
13	103 0140	Gummiring / rubber sealing ring Hk 76	2
14	103 0501	Becher Hk 76 mit Gewinde / socket Hk 76 with thread	2
15	109 1011	Schlauchanschluß / hose connection S 77 / 76	2
16	831 6781	Regnerträger kpl. / sprinkler carrier cplt.	1
17	831 6782	Kreuzstück geschw. / cross piece welded	1
18	831 6786	Flanschstück geschw. / flanged piece welded	1
19	831 6787	Drehsicherung / swivelling lock	1
20	831 6788	Rohr / pipe	1
21	831 6789	Rohr / pipe	1
22	831 6790	Schlauch / hose 77 , 2100 lg. (aus/from 062 5276)	2

827 9943
AUSLEGERSTATIV AS 45 / 50
SCHWENKEINRICHTUNG



ERSATZTEILISTE
LIST OF SPARE PARTS
LISTE DES PIECES DE RECHANGE

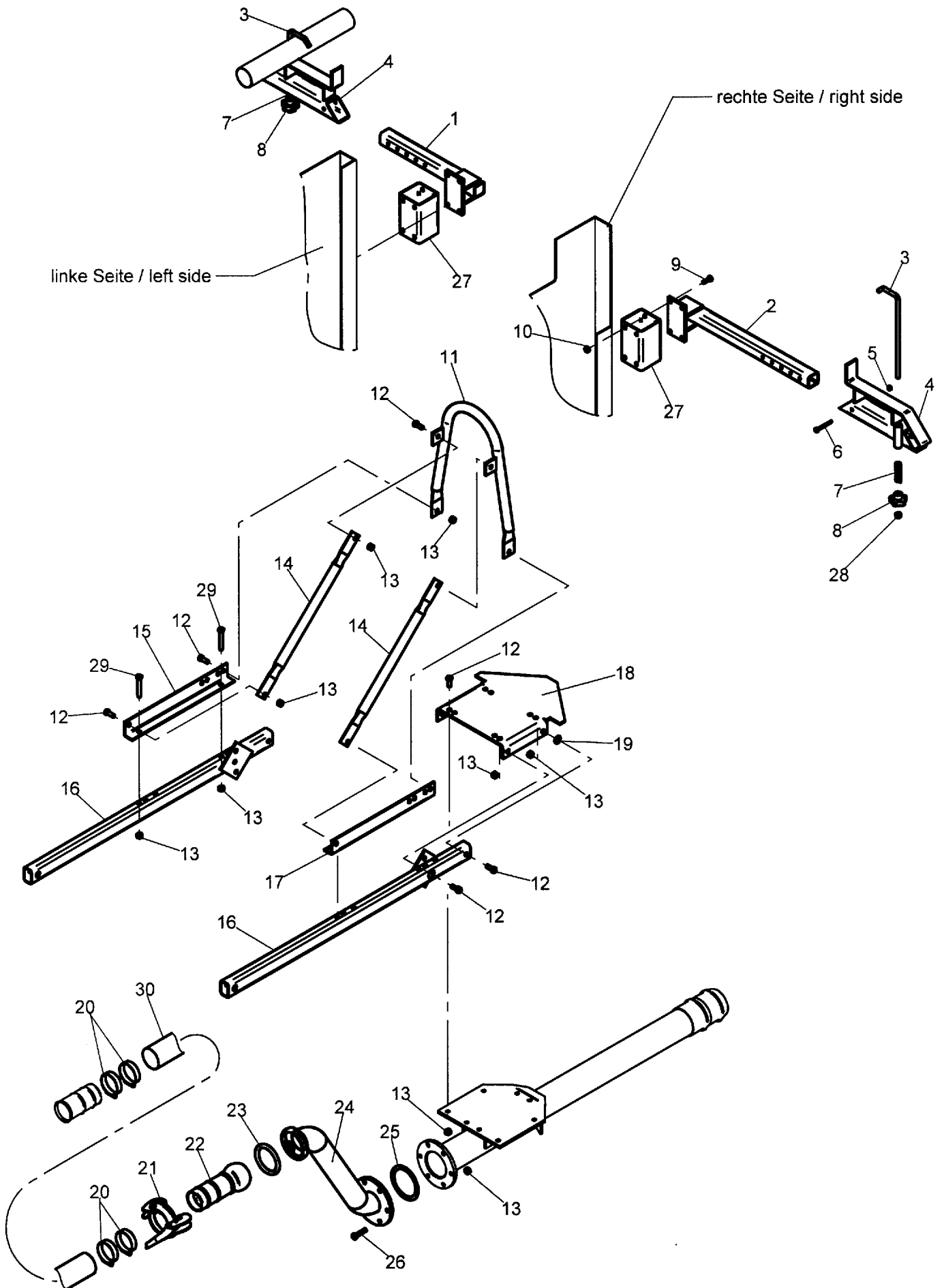
827 9943
AUSLEGERSTATIV AS 45 / 50
SCHWENKEINRICHTUNG

Bild Fig. Rep.	Bestell Nr. Part No. Reference	Benennung Description Designation	Stück quant. pieces
1	061 1125	Skt. Schr. / hexagon screw DIN 933 - M 10 x 50	4
2	061 1139	Skt. Schr. / hexagon screw DIN 933 - M 12 x 30	8
3	061 1127	Skt. Schr. / hexagon screw DIN 933 - M 12 x 35	4
4	061 1545	Skt. Mutter / hexagon nut DIN 980 - M 10	4
5	061 1546	Skt. Mutter / hexagon nut DIN 980 - M 12	4
6	061 1553	Skt. Mutter / hexagon nut DIN 934 - M 12	8
7	061 5164	Rillenkugellager / deep groove ball bearing 6017 - 2 RS	2
8	061 2010	Scheibe / disc DIN 125 - A 13	8
9	061 6094	Sicherungsring / locking ring DIN 472 - 130 x 4	2
10	061 6103	Sicherungsring / locking ring DIN 471 - 85 x 3	2
11	061 6843	O-ring / sealing ring 84,2 x 5,7	2
12	061 9039	Scherglied / shear link 4	1
13	831 7151	Lager kpl. / bearing cplt.	1
14	831 7152	Lagerträger geschw. / bearing support	1
15	831 7156	Absteckverstärkung / mark-off reinforcement	2
16	831 7160	Lagerinnenteil geschw. / bearing inner part welded	1
17	831 7165	Lagerflanschbogen / bearing flange elbow	1
18	831 7168	Absteckbolzen kpl. / mark-off bolt	1
19	061 9050	Knottenkette / knotted chain	0,75m

AUSLEGERSTATIV AS 45/50

Transporteinrichtung

827 9943



ERSATZTEILISTE
LIST OF SPARE PARTS
LISTE DES PIECES DE RECHANGE

827 9943
AUSLEGERSTATIV AS 45 / 50
TRANSPORTEINRICHTUNG

Bild Fig. Rep.	Bestell Nr. Part No. Reference	Benennung Description Designation	Stück quant. pieces
1	831 6680	Auflage links / support left	1
2	831 6679	Auflage rechts / support right	1
3	833 3686	Bügel mit Gewinde / bar with thread	2
4	833 3680	Auflage geschw. / support welded	2
5	061 1547	Skt. Mutter / hexagon nut DIN 980 - M 8	2
6	061 1007	Skt. Schr. / hexagon screw DIN 931 - M 8 x 70	2
7	828 5174	Druckfeder / pressure spring	2
8	062 5039	Sterngriff / star grip M 12	2
9	061 1122	Skt. Schr. / hexagon screw DIN 931 - M 10 x 30	8
10	061 1545	Skt. Mutter / hexagon nut DIN 980 - M 10	8
11	831 6685	Abschaltflosse gschw. / shut-off fin welded	1
12	061 1139	Skt. Schr. / hexagon screw DIN 931 - M 12 x 30	10
13	061 1546	Skt. Mutter / hexagon nut DIN 980 - M 12	20
14	831 6766	Strebe / brace	2
15	831 6765	Winkel 2 / angle 2	1
16	831 6672	Zugstrebe geschw. / tie rod welded	2
	831 7012	Zugstrebe geschw. / tie rod welded	2 nur bei 4 W
17	831 6764	Winkel 1 / angle 1	1
18	833 3692	Zugblech / draw sheet	1
19	061 2062	Scheibe / disc DIN 7989 - A 14	2
20	062 5172	Schlauchschelle / hose clip 80 - 85	4
21	103 0134	Hebelverschlusßring Hk 76 / lever closure ring Hk 76	1
22	109 1011	Schlauchanschluß / hose connection S 77 / 76	1
23	103 0140	Gummiring Hk 76 / rubber sealing ring Hk 76	1
24	833 3032	Wasserführung geschw. / water duct welded	1
25	638 0604	Dichtung / washer	1
26	061 1045	Skt. Schr. / hexagon screw DIN 931 - M 12 x 50	6
27	831 7023	Distanz / spacer	2 nur bei / only for E 5 / 4 W
28	061 1688	Hutmutter / dome nut DIN 1587 - M 12	2
29	061 1162	Skt. Schr. / hexagon screw DIN 931 - M 12 x 80	4
30	831 6708	Schlauch (Länge 1600) / hose (length 1600)	1